

FLIP ZERO

ELECTRONIC VIBROTATION



TENGA ONLINE STORE
store.tenga.co.jp



製品に関するお問い合わせ

TENGAお客様相談センター

☎ 0120-0721-38

※受付時間(祝日を除く月～金) 10:00～19:00

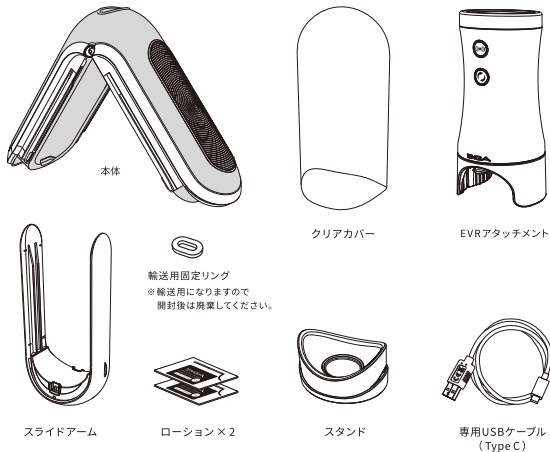
www.tenga.co.jp

MANUAL

Designed by TENGA, Tokyo MADE IN JAPAN

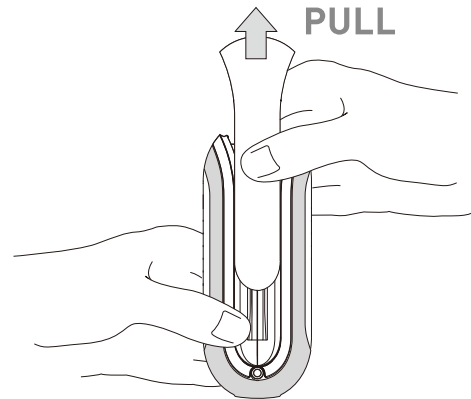
製造元・販売元: 株式会社 TENGA [TFZ13RNP07-10]

部品名称

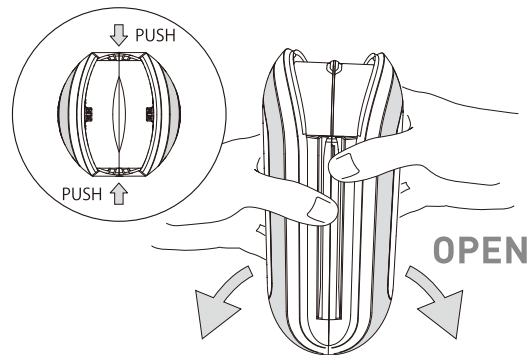


本体の開け方

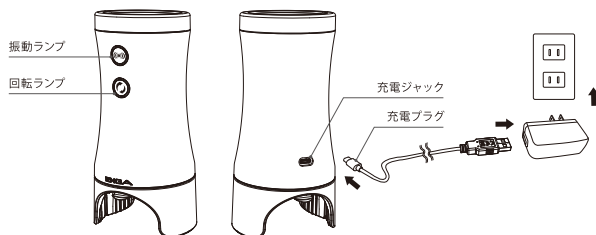
① 本体からスライドアームを取り外してください。



② レール部を両手で持ち、カチッと音がするまで強く押し、ロックを外してから、本体を開いてください。



充電方法



① 専用USBケーブルのUSBコネクタを、お手持ちのパソコンまたはACアダプタに接続します。

② 正しく充電できている状態では、振動/回転ランプがゆっくり白色で点滅します。

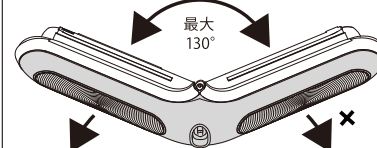
③ 充電が完了すると、振動/回転ランプが消灯します。

※充電中、EVRアタッチメントは作動しません。

※充電する前に、パソコンまたはACアダプターが本製品に対応していることを確認してください。

- △ 電池の劣化を防ぐため、半年に一度は満充電にしてください。
- △ 専用USBケーブルを無理に曲げたり、引っ張ったりしないでください。
- △ 充電プラグを無理に差し込んだり、充電ジャック部に過剰な力をかけないでください。破損する恐れがあります。
- △ ACアダプタから専用USBケーブルを外す際は、ケーブルに無理な力をかけないようACアダプタ部や充電プラグ部を持って水平に引き抜いてください。

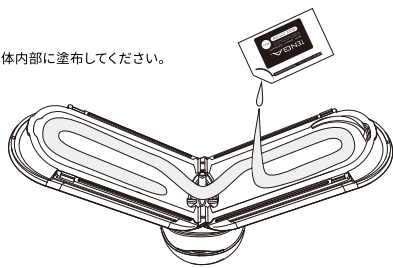
△ 本体を開ける際の注意



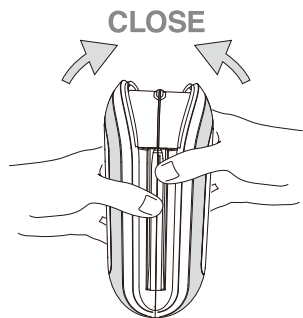
- ローションを塗布する際や、洗浄する際など、本体を開く時に、両手で引っ張りすぎると、破損の原因となります。
- ※無理に開こうとして、×方向に引っ張りすぎると、中央部から破損します。

ご使用前には

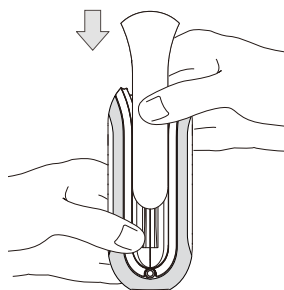
① ローションを本体内部に塗布してください。



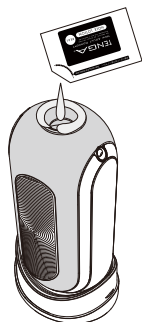
② 本体を音がするまでしっかり閉じてください。



③ スライドアームを本体に装着してください。
音がするまで、しっかりと装着してください。
※スライドアームの装着が弱い場合、または正しく装着できていない場合、破損の要因となります。



④ 挿入口にローションを適量塗布してください。



△ローション量が多すぎる場合、ワンウェイバルブ(P7参照)から漏れることがあります。適量は10~20ml程度を想定しておりますが、個人差もございますので、塗布量に注意してご使用ください。

ローリング機能

Manual

ダブルクリックで戻ります。

回転パターン
ボタンを短く1回押すごとに切り替わります。

速度キープ

P3 [プログラム3]

P2 [プログラム2]

P1 [プログラム1]

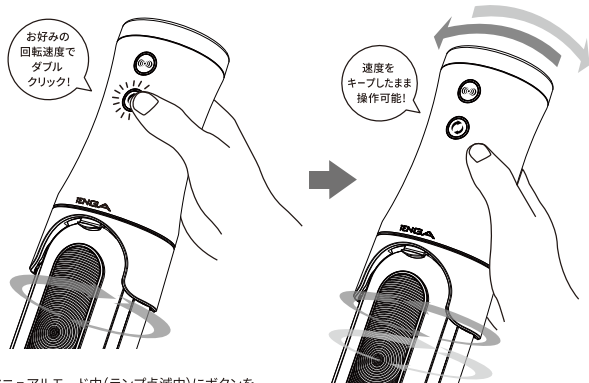
ローリングボタン	
長押し (2秒)	電源 ON/OFF
短押し (1秒)	パターン切替え
マニュアルモード時 (ダブルクリック)	速度キープ機能 ON/OFF

※マニュアルモードはランプ点滅、速度キープ/パターンモードはランプ点灯になります。

マニュアルモード

回転させたい方向に傾けることで回転します。傾ける角度に比例して回転速度が上昇します。内蔵されたジャイロセンサーが本体の傾きを読み取りますので、回転速度と回転方向を直感的に操作することができます。

[速度キープ機能]

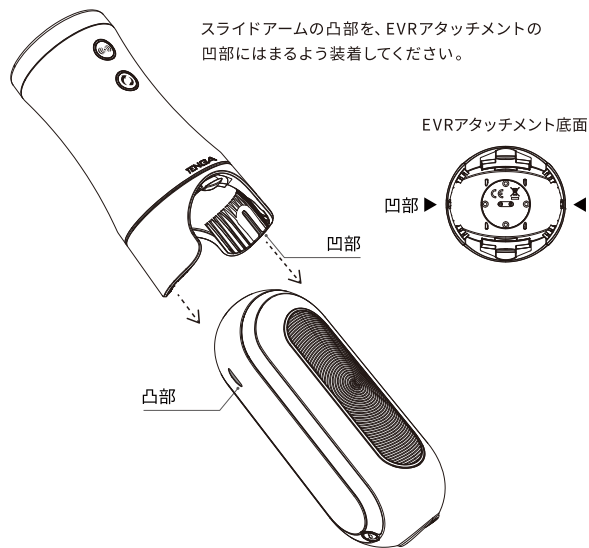


マニュアルモード中(ランプ点滅中)にボタンをダブルクリックすると、回転速度がキープ(ランプ点灯中)されます。もう1度ダブルクリックするとマニュアルモードになり、短押しするとパターンに切り替わります。

回転速度をキープした状態で傾きだけで回転方向を自由に操作することができます。

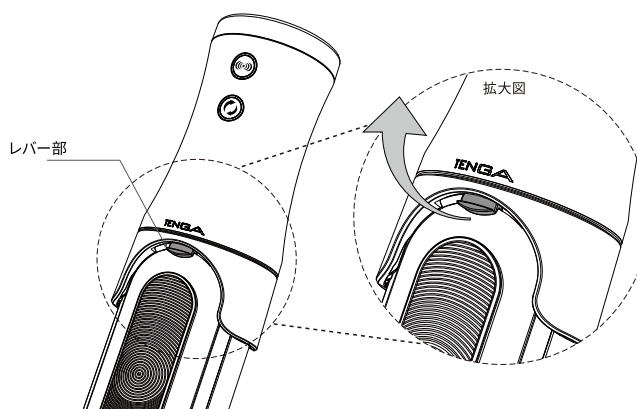
EVR アタッチメント装着方法

スライドアームの凸部を、EVRアタッチメントの凹部にはまるよう装着してください。



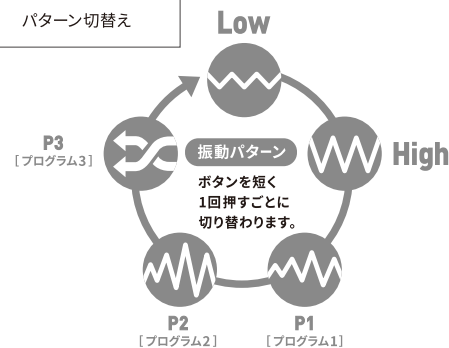
EVR アタッチメント着脱方法

レバーを矢印方向に引くとロックが外れますので、本体を取り外してください。



バイブレーション機能

バイブレーションボタン	
長押し (2秒)	電源 ON/OFF
短押し (1秒)	パターン切替え

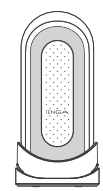


※使用後は、電源OFFにしてください。

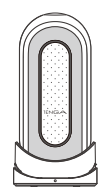
緊急停止プログラム

EVRアタッチメントには緊急停止プログラムが組み込まれています。回転中に本体を無理に押さえたり、毛や衣類が本体に絡まるなどとして、モーターに急激な負荷がかかると、EVRアタッチメントの電源が強制的にOFFになります。(LEDランプが白く高速点滅します。)再起動する際は、もう1度ボタンを長押しして、電源をONにしてください。
※回転中、本体を直接掴んで反対方向へ無理に回すなどの行為はおやめください。
過剰な負荷により破損する恐れがあります。

対応製品について



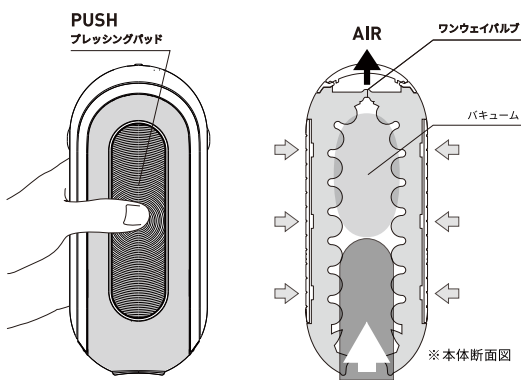
FLIP 0 シリーズ



FLIP 0 EV シリーズ

○ FLIP ZERO シリーズ
型番: TFZ-001 / TFZ-001Y / TFZ-002 / TFZ-003W / TFZ-004 / TFZ-005 /
※上記製品では、ローリング機能のみ対応。

○ FLIP ZERO ELECTRONIC VIBRATION シリーズ
型番: TFZ-101 / TFZ-101Y / TFZ-102 /
※上記製品では、本製品のスライドアームをご利用いただく事でローリング&バイブレーション、両方の機能をお楽しみいただけます。



プレッシングパッドを握ることで、お好みの部位を刺激し、締めつけをコントロールできます。また、内部のエアが抜けることで、密着感のある強力なバキューム効果が生れます。

内部構造

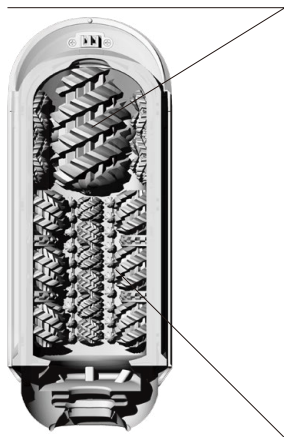
【SPIRAL END ORB】

両サイドから締めつけと、エッジの効いた先端刺激を与えます。



【ROLLING HELIX ENGINE】

最深部に強力な振動が発生することで、先端へのビリビリとした刺激を演出。奥を突くたび、強烈な振動快感を生み出します。



【ROLLING DRIVE ENGINE】

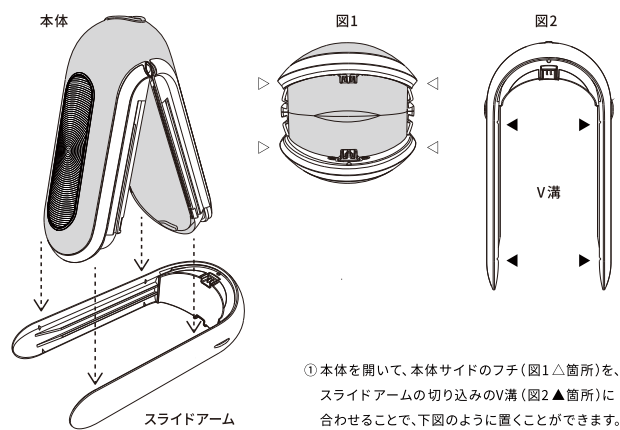
中央部で強力な振動を発生させることで、全体へのブルブルとした刺激を生み出します。

【GEAR COVER GATE】

連続して配置された弾力性のあるギアウォールが、回転&振動しながら側面からブルブルとした刺激を与えます。

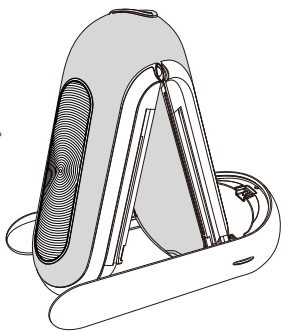
本体の乾燥・保管方法

洗浄後にタオルなどでしっかり水気を取ってください。

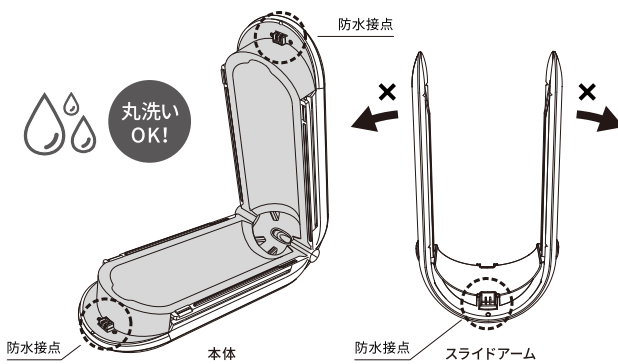
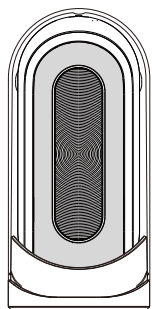


① 本体を開いて、本体サイドのフチ(図1△箇所)を、スライドアームの切り込みのV溝(図2▲箇所)に合わせることで、下図のように置くことができます。

② 風通しの良いところでしっかりと乾燥させてください。



③ よく乾いているか確認してから、本体にスライドアームを取り付けてスタンドに置き、クリアカバーを被せて保管してください。
※直射日光のあたる場所や、高温になる場所を避けて、乳幼児やペットの手の届かない場所で保管してください。



- ① 使用後はスライドアームを外して本体を開き、ローション等を水やぬるま湯でしっかりと洗浄してください。
※汚れが気になる場合は、石鹸や中性洗剤をご使用ください。
※防水接点部は洗浄後、タオル等で水気をしっかり拭き取ってください。
※洗浄時、×方向に両手で引っ張って、水を浸すと故障の原因となりますのでご注意ください。
- ② 洗浄後は水気をきり、タオルなどで拭き取ってください。
※熱湯での洗浄はしないでください。
※本体およびスライドアームをつけ置き洗いや、煮沸をしないでください。
※変形の原因になりますので、シンナー、ベンジン、アルコール等の溶剤は使用しないでください。
※エラストマーは繰り返しの使用で、劣化や変色するので特に取り扱いにご注意ください。

EVRアタッチメントのお手入れ方法

EVRアタッチメントにローションや汚れが付着したら、水で濡らしてよく絞った布で拭いてください。水やお湯で洗わないでください。

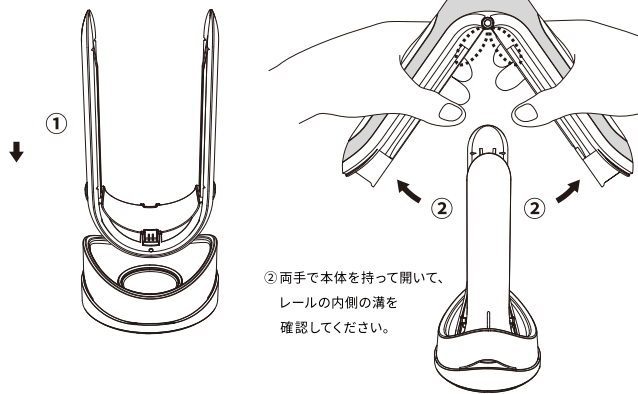


本製品のEVRアタッチメントは、防水仕様ではありません。

水につけたり、水をかけたりしないでください。
感電やショート、故障、火災の原因になる恐れがあります。

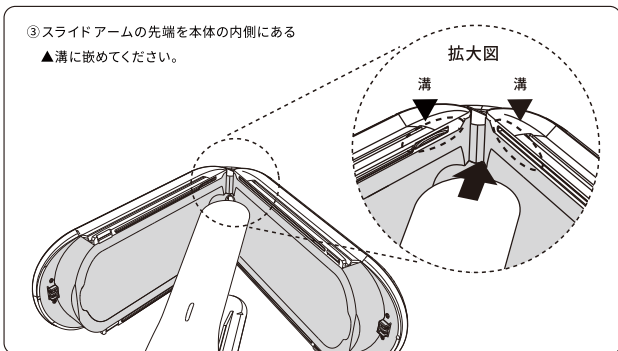
スタンド上で本体を乾燥させる方法

① スライドアームをスタンドに立ててください。

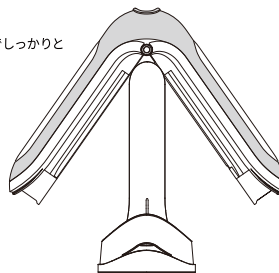


② 両手で本体を持って開いて、レールの内側の溝を確認してください。

③ スライドアームの先端を本体の内側にある▲溝に嵌めてください。



④ 風通しの良いところでしっかりと乾燥させてください。



HOLE LOTIONのご紹介

HOLEに最適な専用ローション! TENGA HOLE LOTION 発売中!

付属のローションを使い切った後は、別売のTENGA HOLE LOTIONをお買い求めください。それぞれ特性の異なる4種類をご用意。ローションを変えて、HOLEの使用感は、大きく変わります。あなたの好きな快感をお選びください。



HOLE LOTION MILD: 優しく包み込む! まったり系
HOLE LOTION REAL: 潤い超リアル! 本物志向系
HOLE LOTION WILD: 刺激ウッキリ! メリハリ刺激系
HOLE LOTION SOLID: 鮮明なエッジ感! くっきり系

※付属しているローションは「REAL」です。

故障かなと思ったら

- EVRアタッチメントが作動しない
 - ・充電不足ではありませんか。
 - ・EVRアタッチメントを充電中ではありませんか。(充電中は作動しません。)
- マニュアルモードが作動しない
 - ・マニュアルモードボタンを2秒長押しして電源がONになっていますか。
 - ・速度キープ機能が作動中ではありませんか。
 - ・他の機能は作動しますか。マニュアルモードのみ作動しない場合、本体の故障の可能性があります。
- 充電してもすぐに止まる / パワーが弱い
 - ・充電不足ではありませんか。
 - ・完全に動かなくなるまで動作させてから、満充電にしてください。これを数回繰り返すと改善する場合があります。それでも改善されない場合は、電池の寿命の可能性があります。
- 充電できない (ランプが白色で点滅しない)
 - ・ACアダプタがコンセントから抜けていませんか。
 - ・本体充電ジャックに充電プラグがしっかりと差し込まれていますか。
 - ・満充電になっていませんか。(満充電になるとランプは消灯します。)
- 240分以上充電してもランプが消えない
 - ・接触不良によって充電できていない恐れがあります。充電ジャックから充電プラグを抜いてもう一度接続しなおしてください。再度充電が開始されると改善する場合があります。

ご注意

- 本製品を用途以外の目的で使用された場合の責任は、一切負いません。
- 性感染症を防ぐため、本製品を不特定多数の人と共有しないでください。
- 落としたり、踏みつけたり、強い衝撃を与えたりしないでください。また、本体が損傷した状態で使用しないでください。感電やショート、故障の原因になります。
- 重いものを乗せたり、熱器具に近づけて使用したりしないでください。故障や感電、火災の原因になる恐れがあります。
- 本体は使用后、ローションなどが残らないよう、ぬるま湯、または石鹸等でしっかりと洗浄し、よく乾燥させてから保管し、使用してください。
- お手入れの際はシンナー、ベンジン、アルコールなどの溶剤を含む薬品を使用しないでください。変形、変色の原因になります。
- 熱湯での洗浄はしないでください。また、つけ置き洗い、煮沸をしないでください。
- 直射日光のあたる場所や高温になる場所、浴室などの高温多湿な場所、ほこりの多い場所での保管や使用をしないでください。故障、発熱、発火の原因になる恐れがあります。
- 防虫剤、芳香剤、溶剤等の油性物質と一緒に保管しないでください。変形、変色の原因になります。
- 使用の際は、適合製品以外で使用しないでください。故障、ケガの原因になる恐れがあります。
- はじめて使用するときや、長期間使用しなかったときは、必ず満充電にしてから使用してください。
- リチウムイオン電池の劣化を防ぐため、半年に一度は満充電にしてください。
- 本製品の本体とスライドアームは防水設計で丸洗いが可能ですが、強い水流をかけた後、水の中に入れてたりしないでください。
- 本製品のEVRアタッチメントは、防水仕様ではありません。水につけたり、水をかけたりしないでください。感電やショート、故障、火災の原因になる恐れがあります。
- 接続前に、使用するACアダプタ、またはパソコンのUSB規格が本製品の規格と合っているかご確認ください。
- 付属の専用USBケーブル以外は使用しないでください。また、付属の専用USBケーブルを他の電気製品に使用しないでください。感電やショート、故障の原因になります。
- 専用USBケーブルを無理に曲げたり、引っ張ったり、本体に巻きつけたりしないでください。ケーブルが損傷する原因になります。
- 専用USBケーブルは防水仕様ではありません。専用USBケーブルを濡らさないようご注意ください。
- 専用USBケーブルを外すときはケーブル部を持たずに、必ず接続部を持って外してください。感電やショート、火災の原因になる恐れがあります。
- 使用時以外は専用USBケーブルをコンセントから抜いてください。ほこりや湿気で絶縁不良になり、漏電火災の原因になる恐れがあります。
- USBプラグ、USBソケットにほこりが付着しないように定期的に掃除してください。ほこりの付着により絶縁不良になり、火災の恐れがあります。
- スライドアーム、スタンドには強力な磁石が入っています。携帯電話、時計、磁気カード、音楽プレイヤーなど、磁気の影響を受けるものに近づけないでください。故障や、記憶内容が破壊される恐れがあります。
- 磁気により故障や破損等が発生した場合、弊社では一切の責任を負いかねます。
- 洗浄時やローション塗布時など、本体を開ける際は両手で引っ張りすぎると故障の原因となりますのでご注意ください。
- お手入れの際は、専用USBケーブルをコンセントから抜いてください。またその際には濡れた手で抜き差ししないでください。感電ややけどの恐れがあります。
- 本体にローションを塗布していない状態で使用しないでください。ケガや故障の恐れがあります。
- 使用中、本体内部のローションが乾いた状態で使用すると、回転による使用感が落ちますので、ご注意ください。
- 使用中は本体に衣服、毛、指を巻き込まないようにご注意ください。
- 高速回転中に、本体を直接手で掴んで反対方向へ回すなど、モーターへ無理な負荷をかけるしないでください。感電やショート、故障の原因になります。
- EVRアタッチメントにローションや汚れが付着したら、水で濡らしてよく絞った布で拭いてください。水やお湯で洗わないでください。
- スライドアーム、EVRアタッチメントの端子に硬貨、金属アクセサリーなどを接触させたり、ほこりや水が内部に入ったりしないようにしてください。感電、火災、やけどなどの原因になる恐れがあります。

FLIP WARMERのご紹介

温かい快感をお楽しみいただける TENGA FLIP WARMER 発売中!

アルミの熱伝導を利用した、ハイパワーな加熱システムの実現により、挿入口から奥までしっかりと温まります! スマートタッチ操作でHIGH・LOWの2段階に温度調節が可能。自分好みの温かさに包まれる快感を、FLIPシリーズにてお楽しみください。



警告

- 本製品を口の中に入れて、飲み込んだり、体内に入れてしないでください。
- 乳幼児やペットの手の届く範囲で使用、保管しないでください。ケガの恐れ、付属品や取り外しのできる部品などの誤飲による事故やトラブルの恐れがあります。
- 本製品または本製品の一部を飲み込んだ場合は、すぐ医師に相談してください。
- 傷がある、腫れている、炎症を起こしている、発疹がある部分には使用しないでください。
- 使用中、過度な痛みや不快感などを感じたときは、すぐに使用を中止してください。身体に異常を感じたときは、医師に相談してください。
- 医用電子機器を使用中の人や、その他の疾患で治療を受けている人は医師に相談のうえ使用してください。
- 故障が見つかったり、異常な動作を感じたりしたら、すぐに使用を止め、EVRアタッチメントの電源を切ってください。事故やケガをする恐れがあります。
- 故障の原因となりますので、分解や修理、改造をしないでください。発火や異常動作をして、ケガをする恐れがあります。
- FLIP WARMER以外での加熱、高温での使用、火の中に入れて、放置をしないでください。発熱、発火、破裂の原因になります。

廃棄について



本製品は内部電池にリチウムイオン電池を使用しています。リチウムイオン電池はリサイクル可能な資源です。製品を廃棄する際は、各自自治体の処理方法に従いリサイクルにご協力ください。

製品保証について

- ※本紙にレシートを添付してください。
- 本製品の保証期間は、ご購入日から1年間です。保証期間内であっても次の場合には保証対象外になります。
- 本書の提示がない場合、及びレシート添付がない場合。
- 使用上の誤り及び不当な修理や改造による故障及び損傷。
- お買い上げ後の輸送移動、落下等による故障及び損傷。
- 火災、地震、水害、落雷、その他の天変地異や公害、異常電圧による故障、及び損傷。
- 消耗または摩耗した部品の交換等。
- (例: エラストマーの劣化や変色は保証対象外となります。)

製品仕様

FLIP 0 (ZERO) 本体	
外形寸法	W80 × D70 × H180mm (本体)
質量	本体: 約488g ケース収納時: 約720g
材質	PC / ABS / エラストマー / シリコンゴム
生産国	日本
EVRアタッチメント	
稼働時間	約60分
充電時間	約240分
外形寸法	W84.3 × D86.7 × H177.5mm
質量	本体: 約380g
材質	PC / ABS / POM / リチウムイオン電池 (Li-ion)
生産国	中国
専用USBケーブル	
出力定格	DC5V / 1A
ケーブル長さ	1.2m
生産国	中国